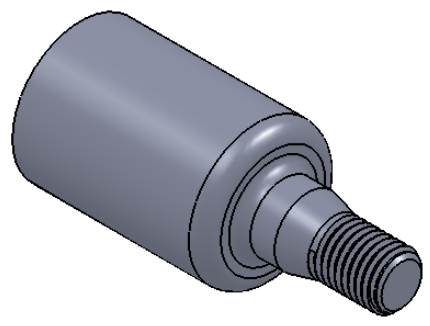
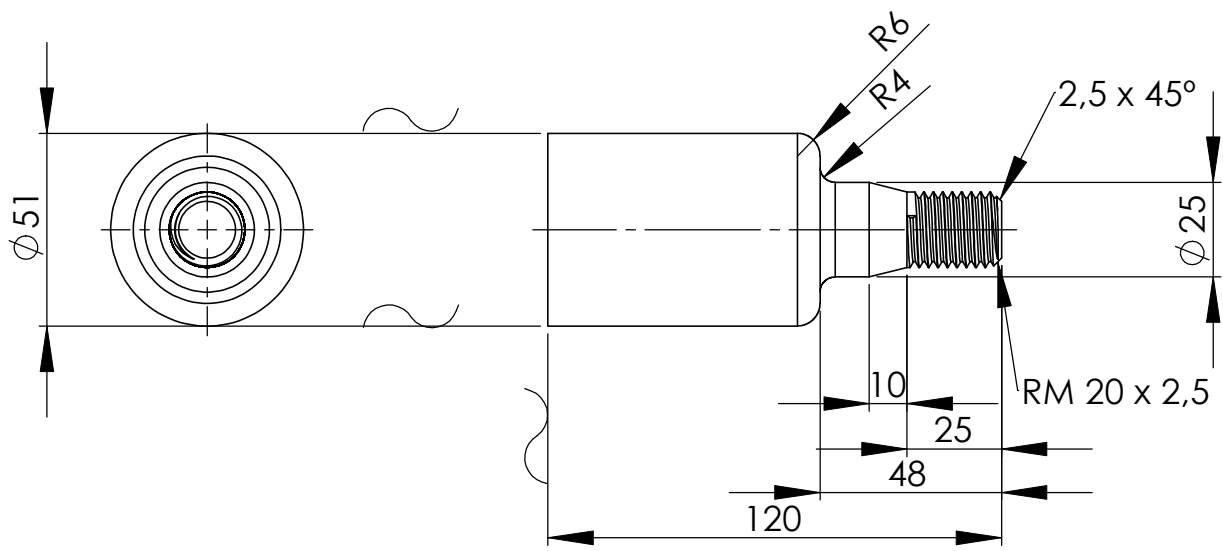


1,6



1	PUNTA DE EJE	10	SAE 1045	2" x 120 mm	1,4 kg
POS	DENOMNACION	CANT	MATERIAL	MEDIDAS	PESO
	NOMBRE	FECHA	FIRMA	<p style="text-align: center;"><b>ROAN</b> <i>soluciones</i></p>	
DIBUJADO	<i>R.O.Galetto</i>	<i>26052008</i>			
REVISADO	<i>R.O.Galetto</i>	<i>27052008</i>			
APROBADO	<i>R.O.Galetto</i>	<i>28052008</i>			
ESCALA	PUNTA DE EJE		PLANO N°	4253886-001	
1 : 2			SUSTITUYE		
			SUSTITUIDO		